

Tunnellöffel

Betriebsanleitung

Copyright © 2020 Resch-Ka-Tec GmbH

Veröffentlicht 11/2020

Inhaltsverzeichnis

1. Produkt	4
1.1. Funktion	4
1.2. Typenschild	4
1.3. Garantie	5
1.4. Kontakt	6
2. Sicherheit	7
2.1. Bestimmungsgemäße Verwendung	7
2.2. Fehlanwendung	8
2.3. Betreiberpflichten	9
2.4. Qualifikation des Personals	10
2.5. Sicherheitshinweise	10
2.6. Verwendete Symbole	11
3. Transport und Lagerung	12
3.1. Sicherheitshinweise	12
3.2. Transport	12
3.3. Lagerung	12
4. Montage	13
4.1. Sicherheitshinweise	13
4.2. Anbau an Erdbaumaschine	13
5. Betrieb	15
5.1. Sicherheitshinweise	15
5.2. Betrieb des Anbaugeräts	16
5.3. Betrieb des Lasthakens	17
5.4. Verhalten bei Störungen	19
5.5. Behebung von Störungen	19
6. Wartung und Reparatur	20
6.1. Sicherheitshinweise	20
6.2. Wartungsarbeiten	20
6.3. Wartungsplan	21
6.4. Betriebsmittel	22
6.5. Ersatzteile	22
7. Entsorgung	23
8. Technische Daten	24
8.1. Maße und Gewichte	24
8.2. Umgebungsbedingungen	24
8.3. Anzugsdrehmomente	25

1. Produkt

1.1. Funktion

Das Anbaugerät ist als Arbeitsgerät zum Anbau an eine Erdbaumaschine (Bagger) konzipiert. Es wird speziell für das Ausbrechen und Aufreißen von Felsblöcken im Tunnelbau eingesetzt.

1.2. Typenschild

Das Typenschild enthält alle produktspezifischen Informationen, die für die Montage und die Wartung des Anbaugeräts benötigt werden. Das Typenschild darf deshalb nicht entfernt werden.


Gerätetyp		Anbauart	
Typ Anbaugerät		max. spez. Schüttgewicht	t/m ³
Schnittbreite	mm	Inhalt	
S/N		Ihr Zeichen	
Baujahr		Gewicht	kg
	Hergestellt von: Resch-Ka-Tec GmbH • Industriestraße 4 • 63594 Hasselroth		made in Germany

Abbildung 1. Typenschild (Muster)

Tabelle 1. Angaben auf dem Typenschild

Angabe	Beschreibung
Gerätetyp	Typbezeichnung der Erdbaumaschine
Typ Anbaugerät	Typ des Anbaugeräts
Schnittbreite	Arbeitsbreite des Anbaugeräts
S/N	Seriennummer
Baujahr	Baujahr
Anbauart	Bezeichnung der Direkt- oder Schnellwechsleraufnahme (z. B. CW20, MS10)
max. spez. Schüttgewicht	max. Dichte des zugelassenen Schüttguts (Masse pro Volumen)
Inhalt	max. Volumen das vom Anbaugerät aufgenommen wird
Ihr Zeichen	ID des Herstellers
Gewicht	Eigengewicht des Anbaugeräts

1.3. Garantie

Voraussetzung für den Garantieanspruch ist die korrekte Montage des Anbaugeräts. Die detaillierten Garantiebestimmungen entnehmen Sie den allgemeinen Geschäftsbedingungen der Resch-Ka-Tec GmbH.

Der Garantieanspruch erlischt

- bei Schäden infolge unsachgemäßer Bedienung und nicht bestimmungsgemäßer Verwendung
- bei Reparaturen oder Eingriffen, die von Personen vorgenommen werden, die hierzu nicht beauftragt oder ausgebildet sind

Im Zuge der ständigen Produktverbesserung behält sich die Resch-Ka-Tec GmbH das Recht vor, ohne vorherige Ankündigung technische Änderungen am Produkt vorzunehmen.

1.4. Kontakt

Resch-Ka-Tec GmbH

Industriestraße 4

D-63594 Hasselroth

Telefon +49 (0) 60 55 / 9 07 90 - 0

Fax +49 (0) 60 55 / 9 07 90 - 200

E-Mail info@resch-ka-tec.de

Web resch-ka-tec.de



2. Sicherheit

2.1. Bestimmungsgemäße Verwendung

Das Anbaugerät ist als Arbeitsgerät zum Anbau an eine Erdbaumaschine konzipiert und darf nur in gewerblichen Anwendungen und im industriellen Umfeld eingesetzt werden.

Das Anbaugerät wird speziell für das Ausbrechen und Aufreißen von Felsblöcken im Tunnelbau eingesetzt.

Für die bestimmungsgemäße Verwendung darf das Anbaugerät

- nur mit dem auf dem Typenschild aufgeführten spezifischem Schüttgewicht beladen werden.
- nur mit der auf dem Typenschild angegebenen Erdbaumaschine verwendet werden; wenn das Anbaugerät mit einer anderen Erdbaumaschine eingesetzt wird, muss Resch-Ka-Tec diesen Einsatz überprüfen und freigeben.
- nur mit der auf dem Typenschild bezeichneten Anbauart verwendet werden.

Mit dem optionalen Lasthaken können mit dem Anbaugerät auch hängende Lasten transportiert werden. Das zulässige Gewicht der hängenden Lasten ist auf dem Lasthaken angegeben.



HINWEIS

Das maximal zulässige Gesamtgewicht ist abhängig von der Konfiguration der Erdbaumaschine.

Für die bestimmungsgemäße Verwendung mit dem optionalen Lasthaken muss

- das Anbaugerät in eine vollständig abgekippte Stellung gebracht werden.
- ein geeignetes Lastaufnahmemittel wie Ketten oder Schlingen verwendet werden.

2.2. Fehlanwendung

Bei Fehlanwendung erlischt die Gewährleistungspflicht der Resch-Ka-Tec GmbH. Der Betreiber trägt dann die alleinige Verantwortung.

Eine vorhersehbare Fehlanwendung liegt vor wenn:

- das Anbaugerät nicht betriebsfertig ist oder ohne Zustimmung von Resch-Ka-Tec GmbH abgeändert wurde
- das Anbaugerät mit defekten oder nicht normgerechten Ersatzteilen oder Anschlüssen betrieben wird
- Arbeiten am Anbaugerät ohne Genehmigung und ausreichende Absicherung erfolgen
- das Anbaugerät zum Transport oder zum Anheben von Personen verwendet wird
- das Anbaugerät in explosionsgefährdeten Bereichen eingesetzt wird
- das Anbaugerät bei extremen Temperaturen (extremer Hitze oder Kälte) eingesetzt wird (siehe [Umgebungsbedingungen Seite 24](#))
- der Verschleißteilwechsel nicht erfolgt oder die Wartungsintervalle nicht eingehalten werden (siehe [Wartungsplan Seite 21](#))
- die Lastaufnahmepunkte zum Transport des Anbaugeräts als Lasthaken benutzt werden
- das Anbaugerät als Hammer oder Schlagwerkzeug verwendet wird

2.3. Betreiberpflichten

Das Anbaugerät wird im gewerblichen Bereich eingesetzt. Der Betreiber unterliegt daher den gesetzlichen Pflichten zur Arbeitssicherheit.

Der Betreiber muss

- neben den Sicherheitshinweisen in dieser Anleitung die für den Einsatzbereich des Anbaugeräts gültigen Sicherheits-, Unfallverhütungs- und Umweltschutzvorschriften einhalten.
- sich über die geltenden Arbeitsschutzbestimmungen informieren und in einer Gefährdungsbeurteilung zusätzlich Gefahren ermitteln, die sich durch die speziellen Arbeitsbedingungen am Einsatzort ergeben. Diese muss der Betreiber in Form von Betriebsanweisungen für den Betrieb der Maschine umsetzen.
- während der gesamten Einsatzzeit des Anbaugeräts prüfen, ob die von ihm erstellten Betriebsanweisungen dem aktuellen Stand der Regelwerke entsprechen und diese, falls erforderlich, anpassen.

2.4. Qualifikation des Personals

Die Montage, Bedienung und Wartung der Erdbaumaschine und des Anbaugeräts darf nur durch berechnigte, volljährige, sachkundige und eingewiesene Personen erfolgen. Diese Personen müssen die entsprechende Qualifikation aufweisen und sich anhand der Dokumentation ausreichend informiert haben.

Die einzelnen Gruppen sind hinsichtlich ihrer Qualifikation und Aufgaben wie folgt definiert:

- Bediener

Ein Bediener nutzt die Erdbaumaschine und das Anbaugerät im Rahmen der bestimmungsgemäßen Verwendung im produktivem Betrieb. Ein Bediener wird durch den Betreiber für die notwendigen Bedienschnitte geschult und über die möglichen Gefahren bei unsachgemäßem Verhalten informiert.

- Servicetechniker

Ein Servicetechniker ist aufgrund seiner Fachausbildung und Erfahrung sowie der Kenntnis der entsprechenden Normen und Bestimmungen in der Lage, Wartungsarbeiten durchzuführen. Ein Servicetechniker kann mögliche Gefahren selbstständig erkennen und vermeiden und muss alle Bestimmungen der gesetzlichen Unfallverhütungs-Vorschriften erfüllen.

2.5. Sicherheitshinweise

2.5.1. Mechanik

WARNUNG



Kippgefahr der Erdbaumaschine

Ein schweres Anbaugerät oder der Umschlag von Materialien mit hohem Schüttgewicht kann die Stabilitätsverhältnisse der Erdbaumaschine verändern. Die Erdbaumaschine könnte nach vorne kippen und dabei Personen im Umfeld sowie den Fahrer selbst verletzen. Vor der Inbetriebnahme muss der Betreiber dafür sorgen, dass eine Überprüfung der Schwerpunkt- und Stabilitätsverhältnisse sowie einer Standsicherheitsbetrachtung nach ISO 14397 durch dazu befähigte Stellen durchgeführt wird.

- Vor der Inbetriebnahme die aus der Überprüfung resultierenden Maßnahmen umsetzen.
- Nur Schüttgut mit spezifiziertem Schüttgewicht verarbeiten.
- Anbaugerät nicht überladen.

2.6. Verwendete Symbole

WARNUNG



Gefährdungen für Personen

WARNUNG signalisiert eine potentielle Gefahrensituation, die zu tödlichen oder schweren Verletzungen führen kann, wenn sie nicht vermieden wird.

VORSICHT



Gefährdungen für Personen

VORSICHT signalisiert eine potentielle Gefahrensituation, die zu mittelschweren oder leichten Verletzungen führen kann, wenn sie nicht vermieden wird.



HINWEIS

Hinweise weisen auf die Ursachen für mögliche Sachschäden hin.

3. Transport und Lagerung

3.1. Sicherheitshinweise

WARNUNG



Lebensgefahr durch Herabfallen des Anbaugeräts

Bei nicht sachgemäßer Befestigung an den werksseitig angebrachten Ösen kann das Anbaugerät während des Transports herabfallen.

- Beim Transport das Anbaugerät ausreichend gegen Herabfallen sichern.
- Beim Transport dürfen sich keine Personen in der Umgebung des Anbaugeräts aufhalten.

3.2. Transport

Der Transport und das Anheben des Anbaugeräts ist nur mit einer Seilschlinge erlaubt.



BESCHÄDIGUNG VON LAGERSTELLEN

Verwenden Sie für den Transport kein Stahlseil, da sonst die Lagerstellen des Anbaugeräts beschädigt werden könnten.

Anbaugerät transportieren:

1. Zulässige Tragkraft der Seilschlinge anhand der Angaben auf dem Typenschild prüfen.
2. Seilschlinge durch die Öffnungen unter den Aufnahmebolzen ziehen.
3. Seilschlinge an Gabelstapler oder Kran befestigen.

3.3. Lagerung

Bei Lagerung des Anbaugeräts über 3 Monate sollten die Lagerstellen und die mechanisch bearbeiteten Flächen mit geeigneten Konservierungsmitteln vor Korrosion geschützt werden.

4. Montage

4.1. Sicherheitshinweise

WARNUNG



Lebensgefahr durch eingeschränktes Sichtfeld

Vor der Inbetriebnahme des Anbaugeräts muss der Betreiber dafür sorgen, dass durch dazu befähigte Stellen eine Sichtfeldanalyse nach ISO 5006 durchgeführt wird.

- Die resultierenden Maßnahmen (Anbringen von Spiegeln, Kamerasystemen usw.) sind vor der Inbetriebnahme umzusetzen.
- Der Aufenthalt im Schwenkbereich ist verboten.

VORSICHT



Quetschgefahr beim Anbau des Anbaugeräts

Beim Anbau müssen die Bohrungen am Anbaugerät und an der Erdbaumaschine fluchten, um den Bolzen durchstecken zu können.

- Niemals die Finger in die Bohrungen der Aufhängung stecken, um die Ausrichtung der Bohrung zu prüfen.

4.2. Anbau an Erdbaumaschine



TYPENSCHILD

Das Anbaugerät darf nur an der Erdbaumaschine montiert werden, die auf dem Typenschild angegeben ist. Das Anbaugerät ist auf die Leistung der Erdbaumaschine abgestimmt und ist mit einer spezifischen Aufhängung versehen.

Der Anbau darf nur erfolgen, wenn die Tragfähigkeit der Erdbaumaschine dies erlaubt. Die Tragfähigkeit bezieht sich dabei auf das Gesamtgewicht (Erdbaumaschine mit Anbaugerät und inklusive Ladegut).

Anbaugerät montieren:

1. Anbaugerät auf den Boden stellen, dabei auf ebenen Untergrund achten.
2. Anbaugerät an den Baggerstiel anbauen.
Bei Verwendung eines Schnellwechselsystems an der Erdbaumaschine richten Sie sich nach den Vorschriften des Schnellwechselsystem-Herstellers.
3. Bolzen an den Aufnahmestellen sichern (entsprechend den Vorschriften des Erdbaumaschinen-Herstellers).
4. Aufnahmestellen am Baggerstiel schmieren (entsprechend den Vorschriften des Erdbaumaschinen-Herstellers).

5. Betrieb

5.1. Sicherheitshinweise

WARNUNG



Lebensgefahr durch eingeschränktes Sichtfeld

- Beim Rangieren der Erdbaumaschine auf umstehende Personen (Einweiser, Beobachter) achten.

WARNUNG



Kippgefahr der Erdbaumaschine

Ein schweres Anbaugerät oder der Umschlag von Materialien mit hohem Schüttgewicht kann die Stabilitätsverhältnisse des Fahrzeugs verändern. Das Fahrzeug kann nach vorne kippen und dabei Personen im Umfeld sowie den Fahrer selbst verletzen.

- Nur Schüttgut mit spezifiziertem Schüttgewicht verarbeiten.
- Anbaugerät nicht überladen.

WARNUNG



Verletzungsgefahr durch Zähne oder Messerkanten

Anbaugeräte mit Zähnen oder Messerkanten können zu schweren Verletzungen führen, wenn der Fahrer Personen vor dem Anbaugerät übersieht, vor allem bei Fahrten mit höherer Geschwindigkeit.

- Bei reinen Transportfahrten auf öffentlichen Straßen Zahnschutz verwenden.

5.2. Betrieb des Anbaugeräts

Funktionsprüfung durchführen:

1. Vor Arbeitsbeginn die tägliche Wartung durchführen.
2. Anbaugerät einmal vorsichtig in alle Arbeitspositionen fahren.

Sollte bei der Funktionsprüfung eine Störung auftreten, Betrieb sofort einstellen und Störung vor Wiederinbetriebnahme beheben (siehe [Behebung von Störungen Seite 19](#)).

WARNUNG



Verletzungsgefahr im Schwenkbereich des Anbaugeräts

Während des Betriebs können umstehende Personen durch das Anbaugerät oder herabfallendes Schüttgut oder hängende Lasten verletzt werden.

- Während des Betriebs dürfen sich keine Personen im Schwenkbereich des Anbaugeräts aufhalten.

5.3. Betrieb des Lasthakens

Der optionale Lasthaken kann nach Kundenwunsch an verschiedenen Stellen am Anbaugerät angebracht werden.

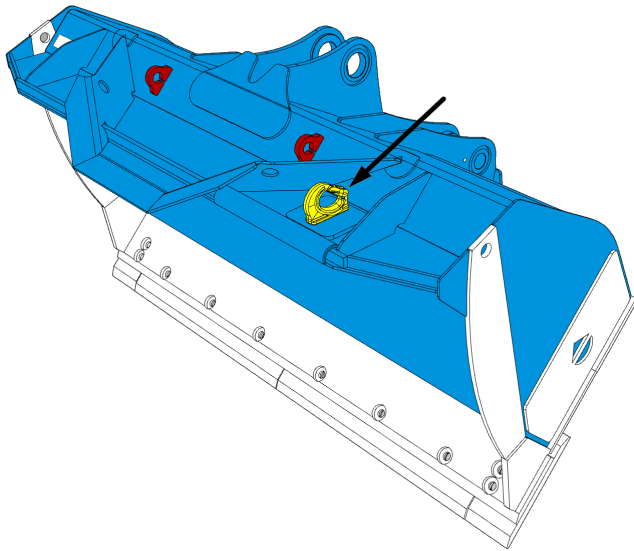


Abbildung 2. Beispiel Löffel mit Lasthaken

Zum Transportieren von hängenden Lasten muss sich das Anbaugerät immer in vollständig abgekippter Stellung befinden.

VORSICHT



Quetschgefahr durch Sicherungsklinke und Lastaufnahme- mittel

Bei der Bedienung der Sicherungsklinke und zwischen Lastaufnahme-
mittel und Lasthaken kann es zu Quetschungen und
Schnittverletzungen kommen.

- Persönliche Schutzausrüstung (langärmelige Kleidung, Schutzhandschuhe) tragen.

Last aufnehmen:

1. Die mechanische Sicherungsklinke am Lasthaken auf sichere Funktion und Leichtgängigkeit prüfen.
2. Löffel an der Erdbaumaschine in die vom Hersteller vorgesehene Stellung bringen.
3. Geeignetes Lastaufnahmemittel in den Lasthaken einhängen.
4. Prüfen, ob die mechanische Sicherungsklinke geschlossen und gegen unbeabsichtigtes Öffnen gesichert ist.
5. Last mit dem Lasthaken anheben.

Last absetzen:

1. Last auf geeignetem Untergrund absetzen.
2. Hubgerüst soweit ablassen, das das Lastaufnahmemittel gefahrlos aus dem Lasthaken entnommen werden kann.
3. Sicherungsklinke öffnen und Lastaufnahmemittel entnehmen.

5.4. Verhalten bei Störungen

Wenn während des Betriebs eine Störung auftritt, gehen Sie wie folgt vor:

1. Not-Aus-Schalter der Erdbaumaschine betätigen.
2. Erdbaumaschine abschalten und gegen Wiedereinschalten sichern.
3. Störungsursache ermitteln.
4. Verantwortlichen am Einsatzort informieren.
5. Störung beseitigen (siehe [Behebung von Störungen Seite 19](#)).

5.5. Behebung von Störungen

Störung	Ursache	Massnahme	Verantwortlich
Anbaugerät lässt sich nicht verriegeln oder entriegeln	Bohrungen an Anbaugerät und Erdbaumaschine fluchten nicht	Bohrungen an Anbaugerät und Erdbaumaschine ausrichten	Fachkraft
Befestigungsbolzen knarren bei Bewegung	Schmierung nicht ausreichend	Bolzen schmieren	Bediener

6. Wartung und Reparatur

6.1. Sicherheitshinweise

WARNUNG



Quetschgefahr bei Bewegungen des Erdbaufahrzeugs oder des Anbaugeräts

- Wartungs- und Reparaturarbeiten dürfen nur von technisch ausreichend geschultem Personal durchgeführt werden.
- Wartungs- und Reparaturarbeiten nur bei ausgeschaltetem Motor durchführen.

VORSICHT



Verletzungsgefahr durch scharfe Kanten am Anbaugerät

Bei der Wartung kann es zu Schnitt- und Schürfverletzungen kommen.

- Persönliche Schutzausrüstung (langärmelige Kleidung, Schutzhandschuhe) tragen.

6.2. Wartungsarbeiten

Anbaugerät vorbereiten:

1. Anbaugerät auf ebenem Untergrund abstellen, ggf. gegen Umkippen sichern.
2. Motor der Erdbaumaschine abstellen.
3. Wartungs- und Reparaturarbeiten ausführen.

6.3. Wartungsplan

Intervall	Tätigkeit	Bemerkung
Täglich	Sicherungen der Bolzen an der Aufnahme zur Erdbaumaschine prüfen	
	Anbaugerät auf Risse kontrollieren	Bei Rissen Arbeiten einstellen
	Alle beweglichen Teile von Verschmutzungen reinigen	
	Lagerstellen der Zylinderaugen und Lagerbolzen schmieren	
Alle 200 Betriebsstunden	Lagerstellen der Zylinderaugen und Lagerbolzen auf Spiel prüfen	Bei Spiel Arbeiten einstellen

6.4. Betriebsmittel

Für das Anbaugerät können Sie folgende Betriebsmittel verwenden:

Schmiermittel	handelsübliches harz- und säurefreies Maschinenschmierfett
---------------	--

6.5. Ersatzteile

Bei Fragen zu Ersatzteilen speziell für Ihr Anbaugerät kontaktieren Sie die Resch-Ka-Tec GmbH.

Resch-Ka-Tec GmbH

Industriestraße 4

D-63594 Hasselroth

Telefon +49 (0) 60 55 / 9 07 90 - 0

Fax +49 (0) 60 55 / 9 07 90 - 200

E-Mail info@resch-ka-tec.de

Web resch-ka-tec.de



7. Entsorgung



GEFAHR VON UMWELTSCHÄDEN

Wenn Sie das Anbaugerät falsch entsorgen, können Umweltschäden die Folge sein. Führen Sie das Anbaugerät gemäß der örtlichen Entsorgungsvorschriften der Wiederverwertung zu.

Anbaugerät entsorgen:

1. Anbaugerät in umgekehrter Montagereihenfolge demontieren.
2. Bei weiteren Fragen zur Entsorgung des Anbaugeräts Resch-Ka-Tec GmbH kontaktieren.

8. Technische Daten

8.1. Maße und Gewichte

Die Maße und Gewichte entnehmen Sie dem jeweiligen Typenschild des Anbaugeräts (siehe [Typenschild Seite 4](#)).

8.2. Umgebungsbedingungen

Das Anbaugerät ist für Umgebungstemperaturen von -10 °C ... +50 °C ausgelegt.

8.3. Anzugsdrehmomente

In den folgenden Tabellen finden Sie die empfohlenen Anzugsdrehmomente für Schraubverbindungen.

Tabelle 2. Schrauben mit metrischem Regelgewinde (Festigkeitsklasse 10.9, mittlere Reibungszahl 0,14)

Gewinde	Anzugsdrehmoment	
	ohne Sicherungsscheibe	mit Nord-Lock Keilsicherungsscheibe
M8 x 1,25	36 Nm	34 Nm
M10 x 1,50	72 Nm	67 Nm
M12 x 1,75	125 Nm	115 Nm
M14 x 2,00	200 Nm	183 Nm
M16 x 2,00	310 Nm	279 Nm
M18 x 2,50	430 Nm	391 Nm
M20 x 2,50	610 Nm	547 Nm
M22 x 2,50	830 Nm	745 Nm
M24 x 3,00	1050 Nm	942 Nm
M27 x 3,00	1550 Nm	1375 Nm
M30 x 3,50	2100 Nm	1875 Nm
M33 x 3,50	2800 Nm	2526 Nm
M36 x 4,00	3700 Nm	3259 Nm

Tabelle 3. Schrauben mit zöllischem Gewinde (Messerschrauben)

Plow Bolt	Anzugsdrehmoment
5/8"	270 Nm
3/4"	475 Nm
7/8"	750 Nm
1"	1150 Nm
1 1/4"	2300 Nm

Tabelle 4. Schlaucharmaturen mit O-Ringdichtung und Überwurfmutter

Gewinde	Rohr Außendurchmesser	Anzugsdrehmoment
M20 x 1,50 (S12)	12 mm	58 Nm
M24 x 1,50 (S16)	16 mm	42 Nm